

## 都市内立体交差部の工期短縮工法

Development of the method to reduce on-site works' period on over-pass construction project in urban area

大下武志

Takeshi Oshita

**ABSTRACT** In urban area, chronic traffic congestion at major intersections has been impeding business activities and having an adverse impact such as noise and air pollution to surrounding area. In order to address these problems, improvement projects such as over-pass have been steadily conducted; however, the on-site construction work causes the additional congestion due to the traffic control for a long period. Therefore, it is required to develop the new over-pass construction technology and evaluation method of its effect to reduce the adverse impact on road traffic and surrounding environment. In 2003, trial design of over-pass project by conventional construction method and new methods was conducted according to the same condition of a model site, and the effect of reduction of on-site work's period by new construction methods was examined.

**KEYWORDS** : 立体交差, 路上工事, 工期短縮  
over-pass, on-site work, reduction of working period,

### 1. はじめに

都市圏の主要な平面交差点では、各地において慢性的に交通渋滞が発生しており、都市の経済活動を阻害しているだけでなく、騒音や大気汚染等により周辺環境や地球環境へも悪影響を及ぼしている。

このため、小規模な対策としては交通容量を増やすために交差点部の拡幅、右折レーンの設置、信号現示の改良・系統化等の交差点対策が、さらに大規模な対策としては交差点の立体化、踏切の立体化等の改良工事が順次進められており、都市内の交通円滑化に効果を発揮している。

例えば、国土交通省道路局の道路整備効果事例集 (<http://www.mlit.go.jp/road/koka4/index.html>) では、交差点部の改良による整備効果事例が計 42 事例紹介されており、この内 31 事例が交差点の立体化による整備効果事例である。これらの整備効果では、交差点部の渋滞緩和・解消に伴う交通円滑化の他、周辺の騒音や CO<sub>2</sub>・NO<sub>x</sub> 等の排出量の減少も挙げられている。この様に整備効果が高い交差点部の改良、特に交差点の立体化は、大規模な用地買収を伴わず、バイパス整備等に比べて比較的短期間に整備が可能であることから、今後も重点的に進められるものと考えられる。

しかし、交差点の立体化工事は、交通量の多い既設道路上での工事で、施工ヤード等の制約条件の厳しい場所での施工となることから、施工期間が長期間に及び、工事に伴い新たな交通渋滞を誘発することがある。たとえば、最近 JR 中央線の高架化工事に伴う「開かずの踏切」が大きな社会問題になっているのは周知のとおりである。さらに、既に市街化の進んだ都市内での工事となると、工事に伴う渋滞・騒音・振動・大気汚染等の影響により、周辺住民の生活環境に大きく影響を与えることになる。

これらの問題に対して、独立行政法人土木研究所では、交差点の立体化工事に伴う道路交通や周辺環境への影響を極力低減できる新技術の開発を行うために、平成 14 年度から 3 年間の予定で研究し

---

(独) 土木研究所 技術推進本部 主席研究員 (施工技術) (〒 305-8516 茨城県つくば市南原 1-6)

ている。研究の実施にあたっては、3章で述べるように、建設会社や橋梁メーカー等の民間企業でも活発に交差点立体化に関する新工法・技術の開発が行われていることから、これらと連携して研究開発することが、効率的・効果的と判断し、民間会社と共同研究を実施している。

ここでは、国土交通省の渋滞対策事業、交差点立体化に関わる民間企業の開発動向の概要を紹介するとともに、土木研究所にて行っている共同研究の概要を紹介する。なお、交差点立体化には、高架橋によるオーバースタック化とトンネル・擁壁によるアンダーパス化があるが、ここでは前者のみを対象とする。

## 2. 国土交通省の渋滞対策施策<sup>1)</sup>

国土交通省道路局、都市・地域整備局の平成16年度道路関係予算概算要求概要の中では、政策テーマとして、「1. 活力」（都市再生と地域連携による経済活力の回復）があげられている。その中の渋滞対策関連の施策としては、以下のものがある（関連部分のみ抜粋）。

### （1）円滑なモビリティの確保

#### ①渋滞対策の推進

都市内の渋滞対策を効率的かつきめ細かく進めるため、道路を実際に走行している車から渋滞データ等を収集し、渋滞対策の効果を分析しつつ、交通需要マネジメント(TDM)等の取り組みを重点的に進める。

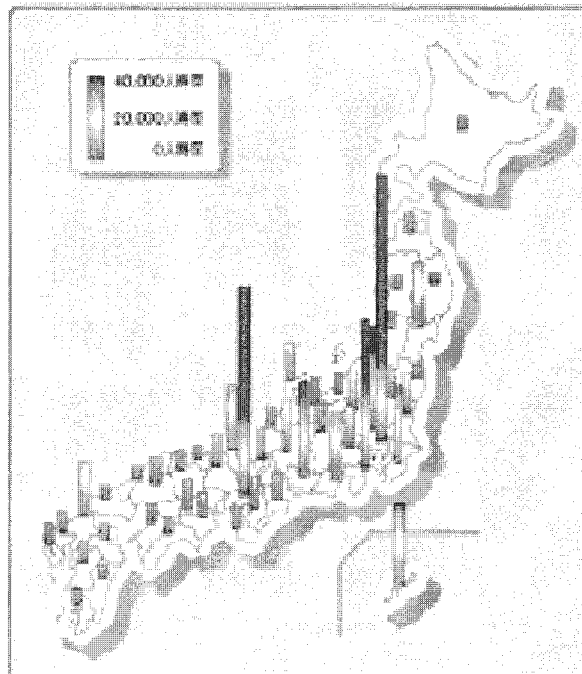


図-1 kmあたり渋滞損失時間の現況

#### ②踏切道の改良促進

踏切による交通渋滞の解消、事故の防止と地域分断の解消を図るため、立体交差化、構造改良等による踏切道の改良を促進する。

#### ③交通結節点の効率的な整備

公共交通機関の乗り継ぎ等の利便性を向上させるため、交通結節機能の強化を重点的に進める。

#### ④公共交通機関への支援

公共交通機関の利用を促進し、道路交通混雑を緩和するため、都市モノレール等の整備を進めるとともに、路面電車やバスの走行空間の改善等を図る。

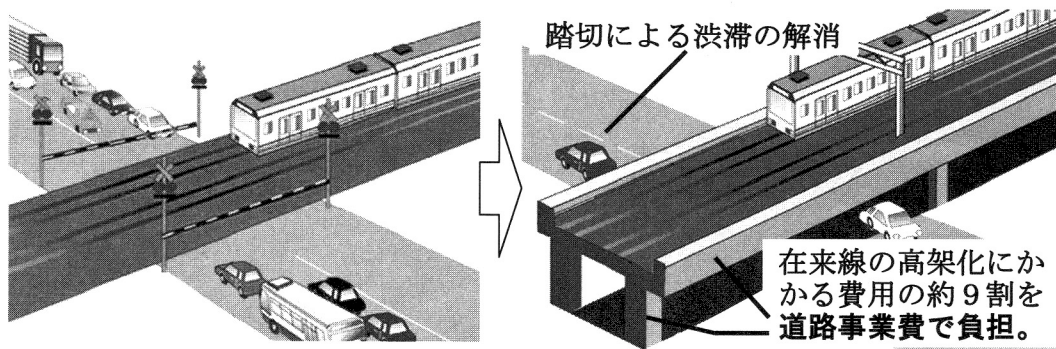


図-2 踏切道の改良

(2) 都市の再生

- ・環状道路の整備の推進

都市の骨格を形成するとともに、交通渋滞の緩和を図り、良好な生活空間を創造するため、環状道路の整備を重点的に進める。

(3) 観光交流，地域間交流等を通じた地域や経済の活性化

- ・物流効率化への支援

効率的なマルチモーダル輸送体系の構築や物流の効率化，観光交流の促進を通じた地域や経済の活性化を図るため、空港・港湾等へのアクセス道路の重点的な整備や、高規格幹線道路等の沿道及びインターチェンジ周辺における物流拠点の立地を支援する。



図-3 港湾・空港等のアクセス道路の整備

(4) 国土交通ネットワークの構築

- ・自動車専用道路ネットワークの構築

国土交通の骨格を形成し、地域ブロックの自立的な発展や地域間の交流連携を図るとともに、交通渋滞の緩和、交通事故の減少、環境負荷の軽減、物流の効率化等を図るため、高規格幹線道路及び地域高規格幹線道路などの自動車専用道路ネットワークについて、投資効果を最大限発揮できるよう重点的かつ効率的に整備を進める。

3. 交差点立体化工法の開発動向

新工法を用いた交差点の立体化としては、平成7～8年において施工された北花田交差点立体交差事業（大阪府）がある。本事業では、図-4のように直接基礎と橋梁を一体化した多径間連続鋼床版箱桁ラーメン形式という新工法（UFO(Uni-Fly-Over)工法）が採用され、従来工法では約2.5年の交通規制期間を要すると考えられていたが、本工法では現場での工事開始から本線供用まで約1年と大幅な短縮を図ることができた<sup>2)</sup>。

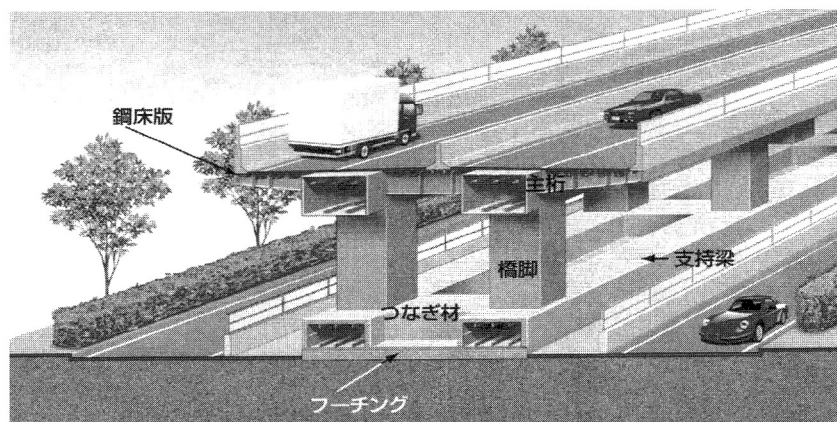


図-4 交差点立体化新工法の例（UFO工法）

その後、土木研究所にて研究を開始する時期とほぼ同じくして、民間企業各社においても工法・技術開発が開始され<sup>3)</sup>、平成15年6月に東京都建設局主催で実施された「短期間施工立体シンポジウム」では、表-1のように22グループからの新技術・新工法の発表がなされた。

表-1 15年6月シンポジウムでの発表工法

	会社名(50音順)	工法名
1	(株)大林組	REFO工法
2	オリエンタル建設(株)	オリケンプレキャスト工法
3	鹿島建設(株)・新日本製鐵(株)	SEB工法
4	川田工業(株)	SMOOTH工法
5	清水建設(株)	SC-Brec工法
6	JFEエンジニアリング(株)・(株)鴻池組	QCIB工法
7	(株)銭高組・松尾橋梁(株)	ZEM工法
8	大成建設(株)	TQB工法等
9	高田機工(株)	大型自走キャリアによる一括工法
10	飛島建設(株)	BARD床版工法
11	西松建設(株)・三井造船(株)	みつき橋工法
12	(株)間組・(株)サクラダ	Rainbow工法
13	日立造船(株)	UFO工法
14	(株)ピーエス三菱	新押し出し架設工法等
15	(株)フジタ	FERO工法
16	(株)富士ピー・エス	ランプアップオーバーパス工法
17	前田建設工業(株)・川鉄橋梁鉄鋼(株)	RELIEF工法
18	三井住友建設(株)	ONFO工法等
19	三井造船(株)	連続立体ラーメン橋等
20	三菱重工業(株)・戸田建設(株)	すいすいMOP工法
21	(株)宮地鐵工所・東急建設(株)	QS工法
22	(株)横河ブリッジ・(株)白石	YSクイックブリッジ工法

各工法の特徴としては、従来工法では2～3年必要としていた現場での工事期間を3～6ヶ月程度へ大幅に短縮を図る工法が多い。このための工夫として、プレキャスト化を図り、現場での作業を出来るだけ少なくする方法がほとんどである。

施工手順も、従来は基礎工・下部工・上部工の順に工事していたものが、ゼネコンとメーカーが共同で行うことにより、図-5のように基礎工を施工しながら下部工・上部工を同時に施工する工法など従来の施工手順によらない工夫が多く見られる。

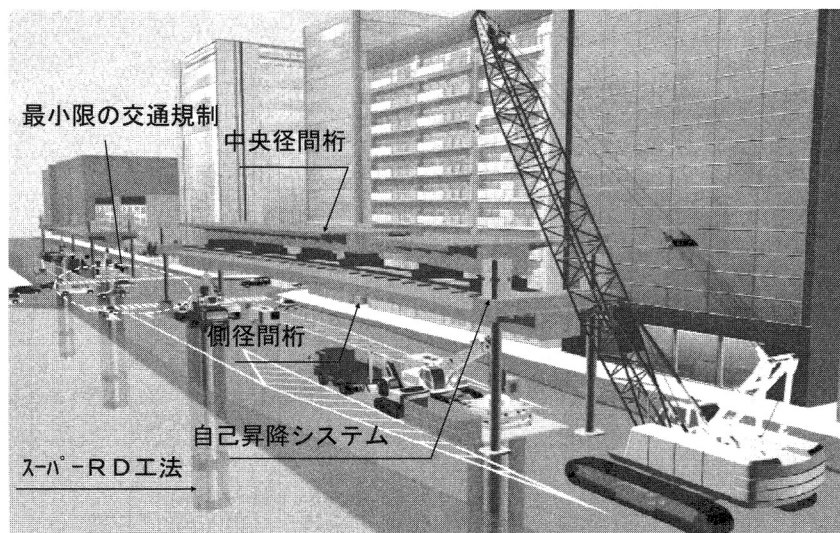


図-5 上部工・下部工同時施工の例（SEB工法）

基礎工は、従来の杭基礎の他、PC ウェルや図-6のように大口径場所打ち杭を用いた一柱一基礎形式のものや、上部構造を軽量化することによる直接基礎（図-4）や、作業スペースが小さいマイクロパイル（小口径の杭）、ねじ込み式マイクロパイルなどの提案もある。

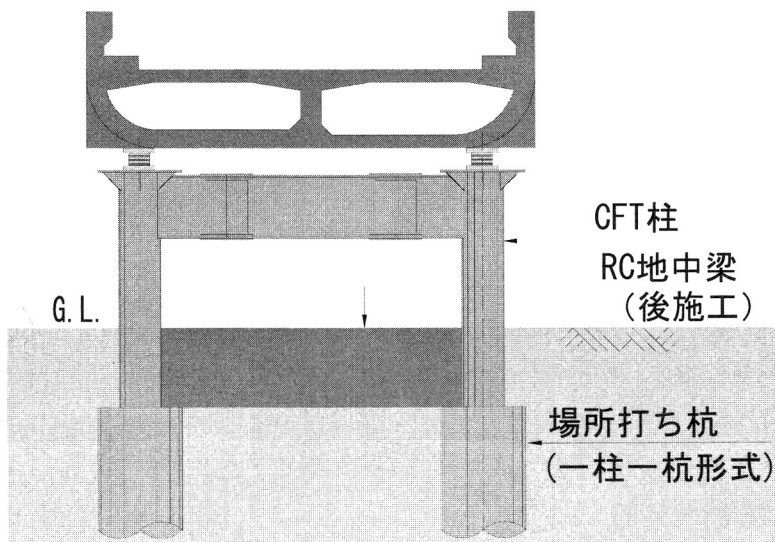


図-6 一柱一基礎形式の例（REFO工法）

下部工は、鋼製橋脚やRC橋脚の他、鋼管コンクリート橋脚等が多い。

上部工は、現場での作業性や荷重等を考慮して鋼製桁、鋼床版が多いが、プレキャストコンクリートセグメントの使用や、中央径間と側径間とで鋼製桁とPC桁との併用、また図-7のように鋼下路桁を用いた工法により総延長を短くしたものとコンクリートアーチ構造なども見られる。

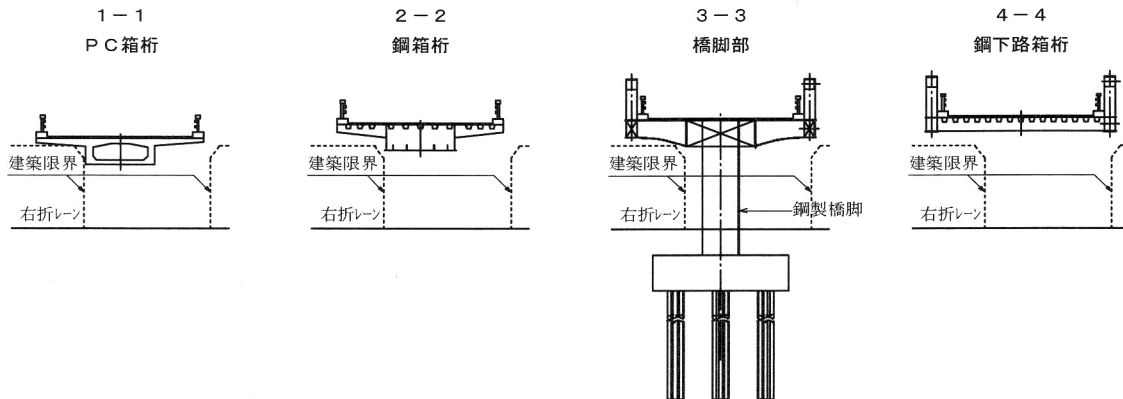
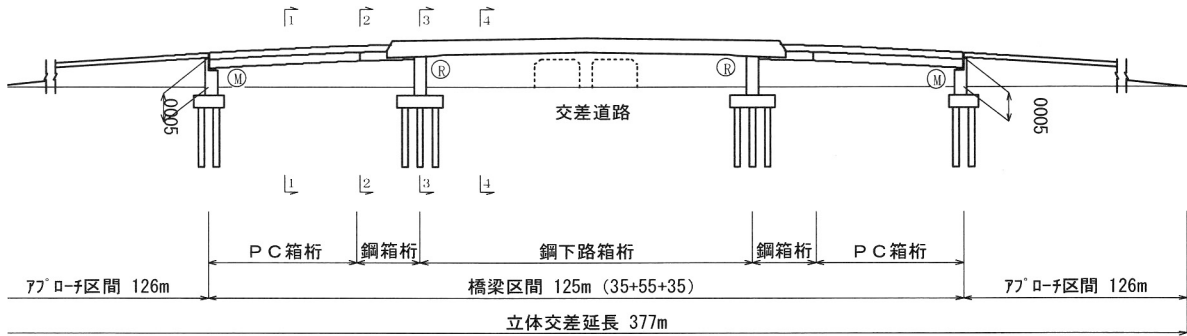
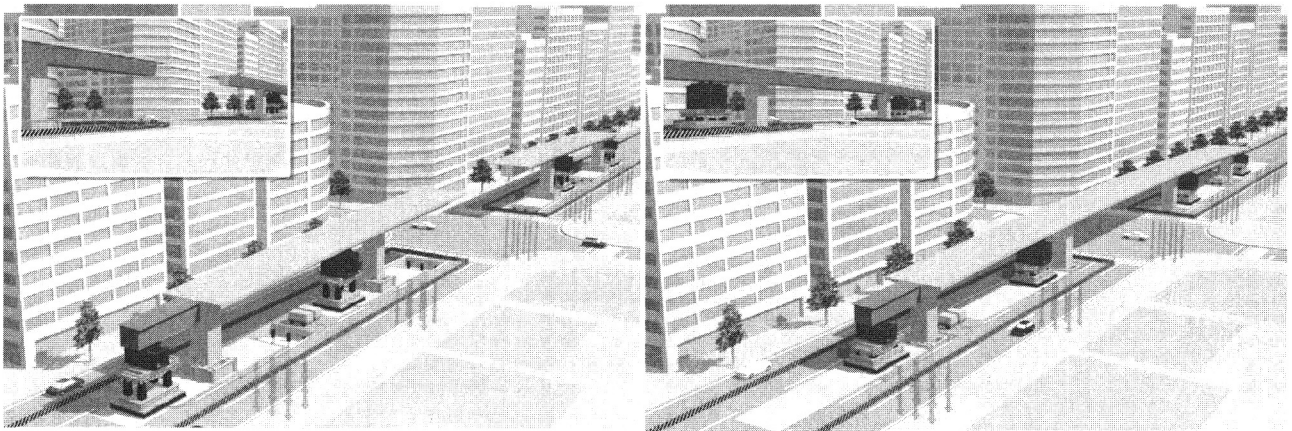


図-7 鋼下路箱桁を用いて立体延長を短縮する例 (ZEM 工法)

また、上部工と下部工を一体で構築し、別途建設された基礎工の場所に、図-8 のように左右から連結する工法も提案されている。



(a) 運搬移動前

(b) 運搬移動後

図-8 上下部一体で建設する例 (QCIB 工法)

交差点部中央径間の桁架設は、移動式台車を用いて一晩程度の通行止めで架設する工法が多いが、橋軸直角方向に桁を組立てた後に回転して架設する工法もある。

高架橋部前後の取付道路部は、プレキャストコンクリート擁壁や軽量盛土材（発泡スチロールや気泡混合土、軽量リサイクル材料等）の利用の他、タイロッド式擁壁や空洞コンクリートブロックの利



用なども見られる。また、環境を配慮し、壁面緑化の提案なども見られる。

さらに施工中の交通規制を出来るだけ軽減するために、図-9 のように上部工の張り出し部を折り畳んだ状態で架設する工夫や工事の途中段階で立体交差点を暫定的に供用する工夫なども見られる。

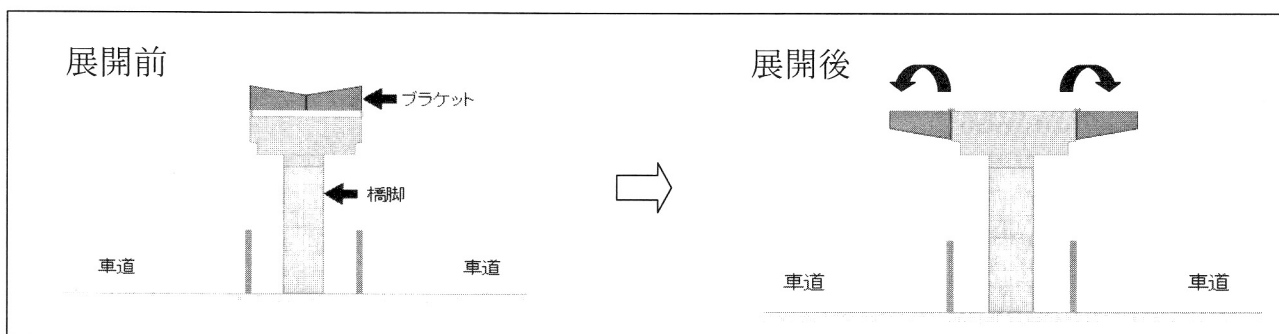


図-9 上部工の張り出し部を折りたたむ例（すいすいMOP工法）

#### 4. 土木研究所における研究開発

土木研究所においては、図-5 に示すように平成 14 年度より、関係する 4 研究チーム（施工技術、基礎、先端技術、舗装）により、交差点立体化工事における道路交通や周辺環境への影響を低減する技術（工法、施工機械、舗装等）の開発や工事に伴う交通渋滞等の外部コストを含めた施工法の評価手法の検討など、3年間の計画で研究開発を始めた。

このうち前者の技術開発については、前章で述べたように、民間企業において積極的に技術開発が行われている分野であることから、より効率的に技術開発を行うべく、民間企業との共同研究を行っている。この共同研究の実施にあたり、民間企業の提案技術内容を出来るだけ取り入れた形で共同研究を行うために、民提案型共同研究制度を採用し民間企業の公募を行った。

この結果、交差点立体化工法の開発に関して、以下の 6 グループ（14 社）と表-3 のように共同研究を実施することとなった。また、急速施工に資する舗装の開発に関して、表-2 に示す民間企業 3 グループと共同研究を実施している。

### 交差点立体化等の路上工事の短縮技術の開発

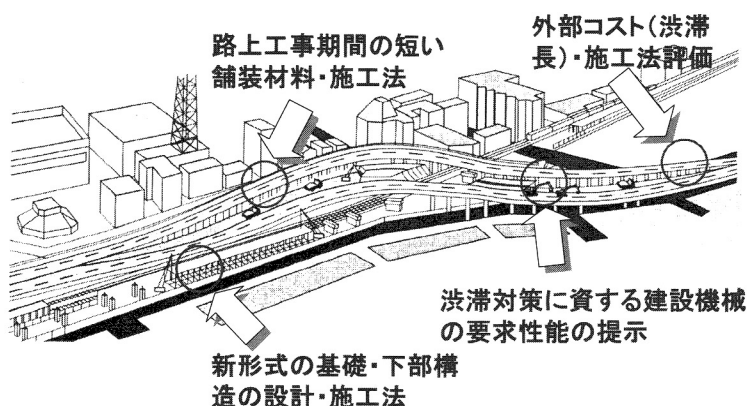


図-5 土木研究所の研究課題

表-2 舗装に関する共同研究一覧

テーマ名	共同研究会社
防水性を有する中温化混合物の2層同時敷設工法の開発	NIPPOコーポレーション
基層付きプレキャスト床版による橋面舗装施工技術	日本道路
工期短縮型高耐久性橋面舗装の開発	東亜道路工業 渡辺組

共同研究期間は、平成 14 年度から 16 年度までの 3 年間であり、この期間中に、要素技術の開発・検証・機能確認実験や設計・施工法の検討、全体の施工システムの検証などを行う予定である。

新工法開発 6 グループの工法・研究概要は表-3 のとおりであり、共同研究の各新工法の検討にあたっては、同一条件（地質、交通量、幅員構成等）の標準モデル現場に対して試設計、施工計画・交通規制計画の作成を行い、その結果に対して道路交通・周辺環境への影響を計算している。

## 5. おわりに

交差点立体化工法に関する最近の開発動向及び土木研究所における研究開発について紹介した。

各種提案されている内容を見ると、要素技術の多くは実用化の段階にあるものが多いと思われる。しかし、立体交差化工法として組み合わせた場合の全体の構造的また施工システムとしての検証が必要なものが多々見られる。特に、実際の現場では地盤条件、地下埋設物や沿道状況、平面線形・縦断勾配、道路交通状況や周辺道路網、各種関係機関協議など、複雑な状況が多く、これら多種多様な条件に対してどの様に対応できるかの検討も必要になる。

また、現場によっては必ずしも工期の短縮や施工空間の縮小を必要としない現場も考えられる。このような場合には、全体のコスト縮減（維持管理のコストを含めた）が最優先に求められることになると思われる。現在提案されている工法の多くが、急速施工を目指したものであるが、コスト縮減を第一目標にした工法の提案・技術開発も依然必要になるとと思われる。

### 【参考文献】

- 1) 国土交通省道路局，都市・地域整備局：平成 16 年度道路関係予算概算要求概要
- 2) 木村亮：地下鉄駅舎直上を直接基礎で跨ぐー大阪府花田交差点ー，土木学会誌第 81 巻第 5 号，1996 年 5 月
- 3) 例えば，日経コンストラクション 2002 年 11 月 8 日号



表-3 交差点立体化工法の共同研究の概要

テーマ名		上下同時作業による急速交差点立体化工法の開発	コンクリート・鋼製複合構造による都市内交差点立体化技術の開発	二次渋滞緩和を目指した急速交差点立体化工法の開発
会社名		鹿島建設, 新日本製鐵	大林組, ピーエス三菱	三菱重工業, 戸田建設
基礎工	形式	大口径場所打ち杭	場所打ち杭	PHC杭
	施工法	自己昇降システムで桁組立中にその下部で基礎杭を施工	通常の場所打ち杭施工	通常の杭施工
下部工	形式	RC橋脚柱	コンクリート中詰め鋼管柱	鋼製橋脚(桁と一体構造)
	施工法	自己昇降システム上で桁組立中にその下部で基礎杭を施工	基礎杭に橋脚建込後、頭部を鋼製横桁、下部を地中梁で連結	仮受け用の杭に固定後、フーチング打設
上部工 (交差点)	形式	鋼製連続箱桁	プレキャストPC箱桁橋	連続鋼床版二主桁
	製作・組立	側径間上で組立	プレキャストセグメントを側径間で組立	取付部を利用して組立
	架設	自走台車による移動架設	押し出し工法による架設	移動式台車による移動架設。基礎工に固定後ブラケットを展開
上部工 (側径間)	形式	鋼製連続箱桁	プレキャストPC箱桁橋	連続鋼床版二主桁
	製作・組立	架設箇所地組	プレキャストセグメントを側径間で組立	取付部を利用して組立
	架設	下部工、交差点架設後ジャッキダウンで架設	押し出し工法による架設	交差点と同様
取付部	擁壁	プレキャスト擁壁	軽量コンクリートブロック	タイロッド式擁壁
	盛土	廃ガラスを用いた軽量盛土材		現地発生土や流動化処理土
テーマ名		直接基礎型式等橋梁による急速交差点立体化工法の開発	上下部一体橋梁による急速交差点立体化工法の開発	下路式トラス桁を用いた交差点立体化施工技術の開発
会社名		日立造船, フジタ	JFEエンジニアリング, JFEスチール, JFE技研, 鴻池組	錢高組, 松尾橋梁
基礎工	形式	直接基礎またはマイクロパイル併用	つばさ杭またはマイクロパイル	PHC杭
	施工法	掘削・整地後敷き均しコンクリート打設	回転貫入により地盤に打設	通常の杭施工
下部工	形式	一体型鋼製橋脚・支持梁	鋼製橋脚(桁と一体), 鋼製フーチング	鋼製橋脚(桁と一体), 合成フーチング
	施工法	基礎の施工後、順次組立施工	上部工と同時に組立後、移動据付け	合成フーチング据付け後、橋脚は上部工と同時に組み立て移動して連結
上部工 (交差点)	形式	連続鋼床版箱桁ラーメン橋	連続鋼床版版桁または箱桁	鋼床版トラス桁
	製作・組立	側径間部の施工後、中央部の主桁架設	下部工と同時に現地で組立	取付部にて組立
	架設	側径間部の施工後、中央部の主桁架設	自走式台車またはエアークラスターで移動架設	自走式台車にて移動架設
上部工 (側径間)	形式	連続鋼床版箱桁ラーメン橋	連続鋼床版版桁または箱桁	PC箱桁
	製作・組立	下部工、主桁・鋼床版の施工繰返し	下部工と同時に現地で組立	プレキャストセグメントを架設箇所組立
	架設	下部工、主桁・鋼床版の施工繰返し	交差点と同様	固定式支保工(ジャッキダウン調整)
取付部	擁壁	プレキャスト擁壁または補強土壁	プレキャスト擁壁または補強土壁	プレキャスト擁壁
	盛土	現地発生土または軽量混合土		軽量盛土材

注) 各工法の形式・施工は、代表的なものを示す。現場条件、施工条件により他の形式・施工法が適用される場合もある。